



Ashmount SG[®]

Sigaret Afvalbak met SmokeGuard[®] Systeem; een unieke rook opvang apparaatje

INSTALLATIE INSTRUCTIES EN GEBRUIKERSHANDLEIDING



BELANGRIJK: ZORG ERVOOR DAT AL HET RELEVANT PERSONEEL DEZE GEBRUIKERSHANDLEIDING ZORGVULDIG DOORNEEMT EN DAT ER EEN KOPIE AAN DE MEDEWERKERS WORDT GEGEVEN DIE HET PRODUCT INSTALLEREN EN HET ONDERHOUD VERZORGEN.

PERMANENTE EN LIFT-OFF MUURMONTERING INSTRUCTIES

INHOUD VAN DE KIT:

Houtschroef	x4	Tussenring	x4
Muurplug	x4	Afstandsring	x4

BENODIGDE GEREEDSCHAP:

Accu Boor	x1	Schroevendraaier	x1
8mm Boor	x1	Kraspen	x1

PERMANENTE MUURMONTERING

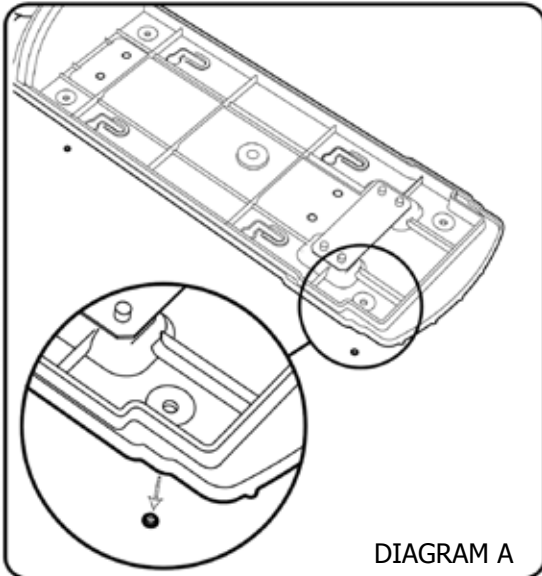


DIAGRAM A

1. Nadat u de Ashmount SG hebt geopend en de liner hebt verwijderd, druk alle vier de gaatjes uit de achterkant zoals hierboven wordt getoond (wij raden aan om hiervoor een schroevendraaier te gebruiken). Plaats de Ashmount op de muur en markeer de gaatjes met gebruik van een kraspen (de aanbevolen hoogte van de grond tot de bovenkant van de unit is 1500mm).

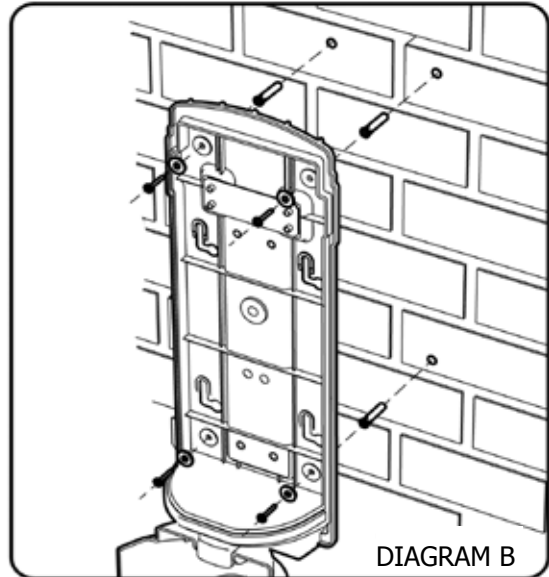


DIAGRAM B

2. Verwijder de Ashmount SG en boor de gaten door gebruik te maken van een 8mm boor en plaats een muurplug in elk geboord gat. De Ashmount kan nu opnieuw worden geplaatst, zorg ervoor dat de gaten op elkaar aansluiten, en worden vastgeschroefd op de muur met een tussenring en schroef die zich in de kit bevinden.

LIFT-OFF MUURMONTERING

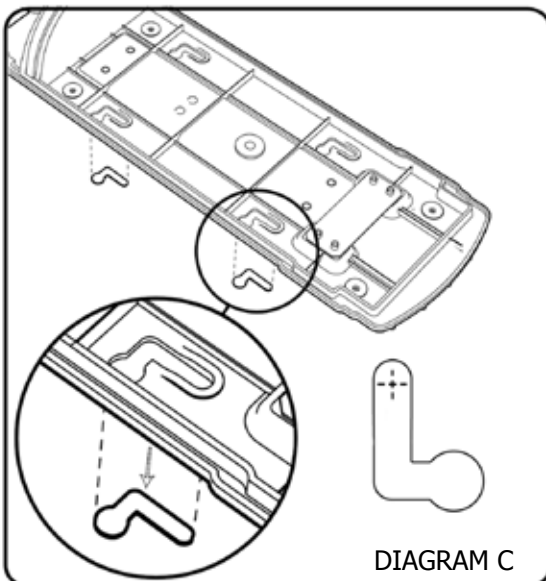


DIAGRAM C

1. Nadat u de unit hebt geopend en de liner hebt verwijderd, druk alle vier de 'L' vormen uit de achterkant zoals hierboven wordt getoond. Plaats de Ashmount op de muur en markeer het hoogste punt van elke 'L' vorm (zie de diagram hierboven) met gebruik van een kraspen (de aanbevolen hoogte van de grond tot de bovenkant van de unit is 1500mm).

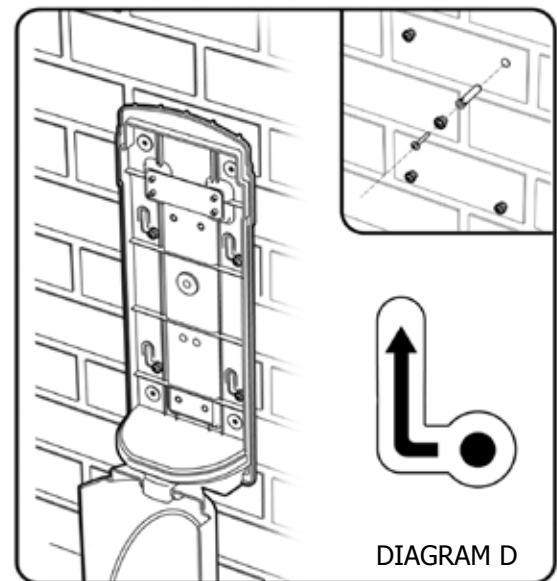


DIAGRAM D

2. Verwijder de Ashmount SG en boor de gaatjes door gebruik te maken van een 8mm boor en plaats een muurplug in elk geboord gat. Schroef een tussenring en schroef in elke muurplug. De unit kan nu over de kop van de schroef tegen de muur worden geplaatst (zoals in de diagram wordt getoond door de pijl) en, indien nodig, worden verwijderd. Als de unit niet gemakkelijk over de koppen van de schroeven kan worden geplaatst moet de schroef wellicht iets losser worden gedraaid.

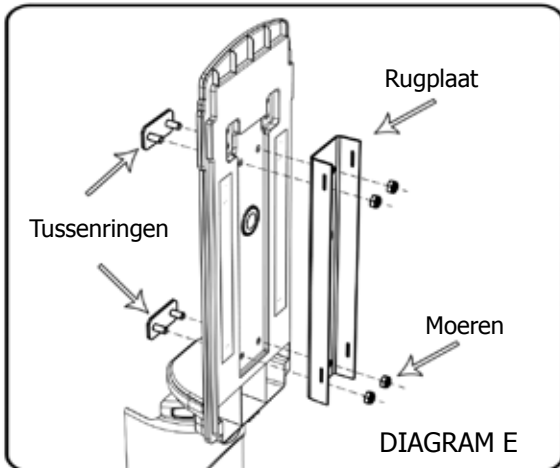
GEBRUIKERSINSTRUCTIES NA MONTAGE

INHOUD VAN DE KIT:

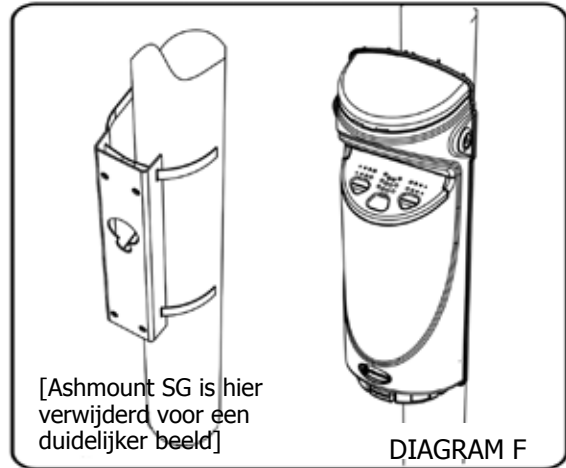
Rugplaat	x1
M8 Moer	x4
Drukverdeelplaatje	x2

BENODIGDE GEREEDSCHAP:

13mm Afstandsring	x1
-------------------	----



1. Nadat u de Ashmount SG hebt geopend en de liner hebt verwijderd, druk alle vier de gaatjes uit de achterkant zoals hierboven wordt getoond (wij raden aan om hiervoor een schroevendraaier te gebruiken). Plaats de tussenringen door de gaten die zojuist zijn gecreëerd. Neem de rugplaat en plaats deze op de achterkant van de unit en plaats deze op de drukverdeelplaatjes. Beveilig door middel van de bijgesloten en moeren met een 13mm afstandsring.



2. Monteer de Ashmount SG tegen een paal door gebruik te maken van Glasdon spanbanden (bel Glasdon voor meer informatie) of Tespa banden en volg de instructies die bij de banden horen.

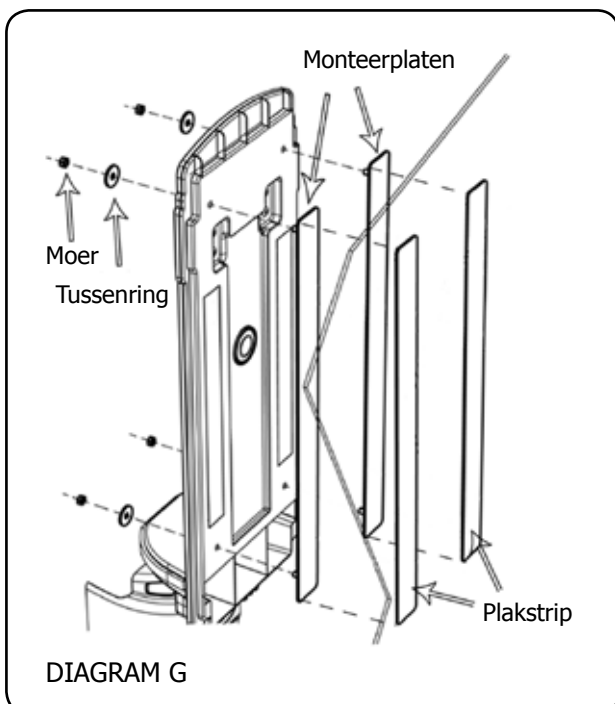
INSTRUCTIES VOOR MONTERING OP GLAS

INHOUD VAN DE KIT:

Monteerplaat	x2	Plakstrip	x2
M5 Moer	x4	Schoonmaakdoekje	x1
Tussenring	x4	Sticker	x1

BENODIGDE GEREEDSCHAP:

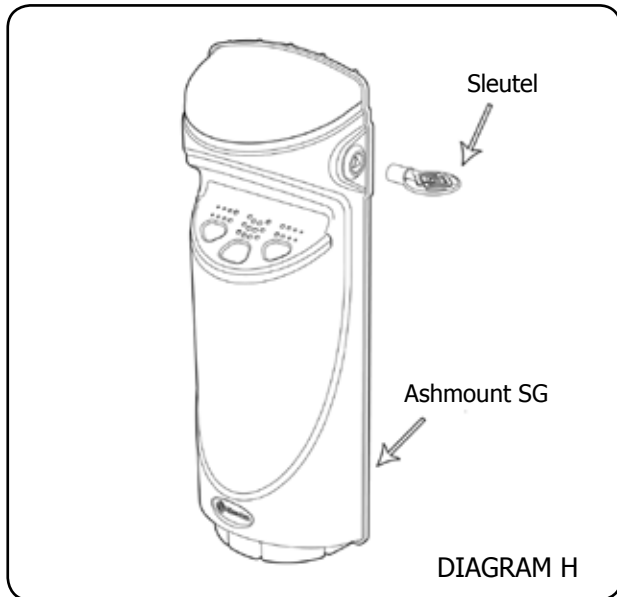
8mm Afstandsring	x1
------------------	----



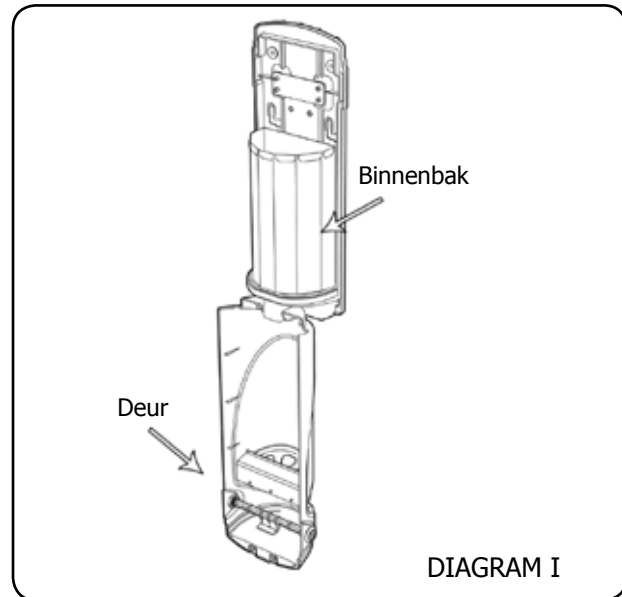
1. Druk de vier gaten uit zoals wordt getoond in de diagram. Wij raden het aan om hiervoor een schroevendraaier te gebruiken.
2. Plaats de monteerplaten op de achterkant van de unit door gebruik te maken van de tussenringen en moeren zoals wordt getoond in de diagram.
3. Selecteer een geschikte verticale locatie om de unit te monteren en maak de plek schoon met warm water met een licht schoonmaakmiddel. Spoel het af en droog de plek volledig met een droogdoek. Gebruik het zakje met schoonmaakdoekje dat zich in de kit bevindt om het glas nogmaals af te vegen.
4. Neem de twee plakstrips, verwijder de achterkant van de strip en plak deze twee op de monteerplaten.
5. Verwijder de beschermende film van de tape en plaats deze voorzichtig op de juiste plek op het glas en druk deze gedurende 30 seconden tegen het glas aan op de precieze locatie – de plak is HEEL STERK en is moeilijk te verwijderen wanneer deze droog is. Verwarm de achterkant van het glas, op de plek waar de bevestigingsstrip zit, voorzichtig gedurende 1 minuut (gebruik hiervoor bijvoorbeeld een haardroger) om de werking van de lijm te versterken. 50% lijmhechting wordt bereikt na 10 minuten, 90% na 24 uur.

- Bijgesloten in de kit is een sticker voor de achterkant van het glas indien u de verschijning van de rugplaat wilt verbeteren.

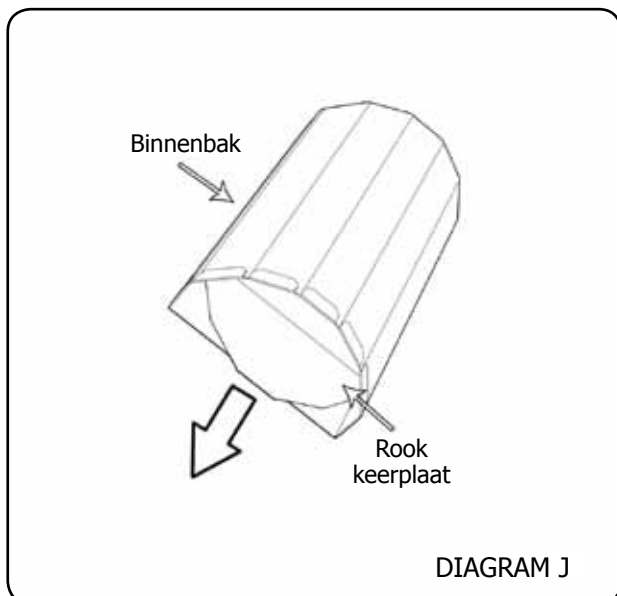
GEBRUIK EN ONDERHOUD VAN UW ASHMOUNT SG



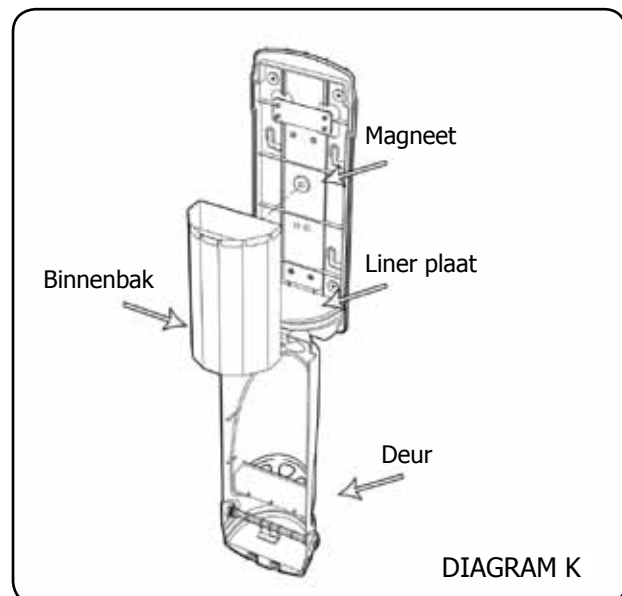
1. Ontgrendel de Ashmount SG met de bijgesloten sleutel door deze tegen de klok in te draaien (zie diagram hierboven). De Ashmount kan van beide zijden worden ontgrendeld.



2. De deur zal nu open draaien en de liner kan worden verwijderd om deze te legen.




3. Leeg de liner door deze ondersteboven te houden (de keerplaat zal roteren en de inhoud zal gemakkelijk uit de liner vallen).



4. Om de liner terug te plaatsen, plaatst u hem op de liner plaat en de magneet houdt hem op z'n plaats. De deur kan nu worden gesloten en vergrendeld door de sleutel te gebruiken zoals in Stap 1 wordt getoond.

OM DE DOEL TREFFENDHEID VAN HET PRODUCT TE GARANDEREN RADEN WIJ AAN HET PRODUCT REGELMATIG SCHOON TE MAKEN MET WARM WATER, ONDER ENIGE DRUK, EN ZEEP OF MAAK HEM SCHOON DOOR HEM MET DE HAND TE WASSEN IN WARM WATER MET 10% MILD SCHOONMAAKMIDDEL MET EEN ZACHTE SCHOONMAAKBORSTEL WAARNA HET PRODUCT WORDT AFGEESPOELD MET SCHOON WATER. LET VOORAL OP HET SLUITMECHANISME EN DE ROTERENDE KEERPLAAT DIE ZICH BINNENIN DE UNIT BEVINDT (ZOALS U ZIET IN DIAGRAM J).

 **Glasdon**, ASHMOUNT SG EN SMOKEGUARD ZIJN GEDEPONEERDE HANDELSMERKEN VAN GLASDON GROUP EN AL HAAR FILIALEN IN GROOT-BRITANNIË EN DE REST VAN DE WERELD.

- Een onderhoudsschema met regelmatige controle is aanbevolen, waarbij onderdelen vervangen worden indien nodig.
- Te vervangen onderdelen zijn beschikbaar bij Glasdon Europe AB.
- Glasdon Europe AB kan niet aansprakelijk worden gesteld voor klachten of schade door foutieve installatie of incorrect gebruik van het product, of door aan het product toegebrachte wijzigingen zonder toestemming.

Uitgave 1 2006 C000/0324 NL

©02/2015

Glasdon Group Ltd behoudt zich het recht voor om de samenstelling en prijzen van haar producten zonder voorafgaand bericht te wijzigen. Druk- en zetfouten voorbehouden.

 **Glasdon®**
Glasdon Europe AB

August Barks Gata 25
 SE-421 32 Västra Frölunda
 Zweden

Tel : 0800-288 1212

e-mail: kantoor@glasdon.com

www.glasdon.com